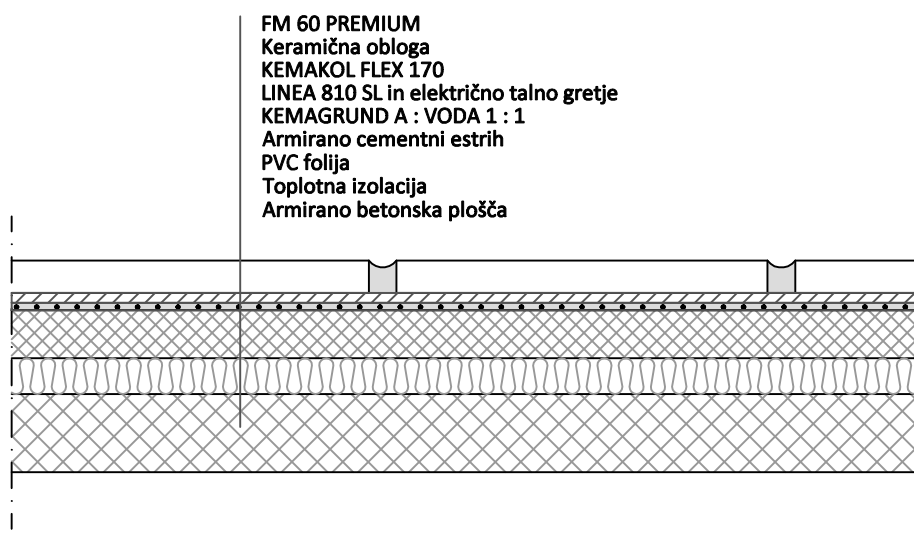


29. PRIKAZ IZVEDBE ELEKTRIČNEGA TALNEGA GRETJA V KOMBINACIJI S SAMORAZLIVNO TALNO IZRAVNALNO MASO



**OPOMBA: V PRIMERU VGRADNJE SISTEMA V MOKREM PROSTORU JE
LINEA 810 SL OBVEZNO POTREBNO ZAŠČITITI Z HIDROIZOLACIJO!**

TEHNIČNI LISTI:

- KEMAKOL FLEX 170
- FM 60 PREMIUM CLASSIC
- LINEA 810 SL
- KEMAGRUND A

